

Wkładka bębnowa  
profilowa dwustronna  
z gałką,  
asymetryczna



Winkhaus Polska

Strona 18

Wkładka profilowa dwustronna  
z gałką, asymetryczna (...09)

- strona zewnętrzna: wkładka bębnowa, strona wewnętrzna: gałka
- wzmocnione prowadzenie klucza
- zabierak ze stali spiekanej
- 3 klucze z mosiądzu wysokoniklowego

Możliwości przedłużania wkładki:

- tylko po stronie gałki, każdorazowo o 5 lub 10 mm

Wykonania specjalne

- DA = do drzwi o podwyższonych wymogach bezpieczeństwa
- SB = odporność na działanie wody morskiej
- VK = bębenek o zwiększonej odporności na zużycie

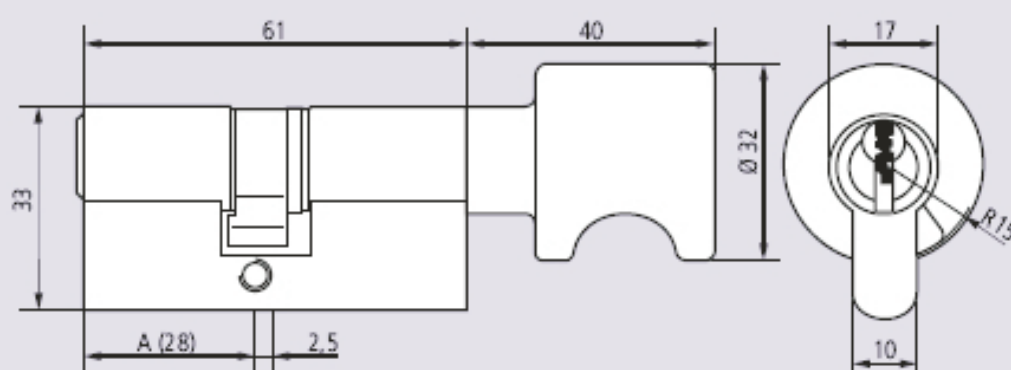


AZ 09

PN Klasa B

VS 09

PN Klasa C



VS6 09

Ti6 09

